



PIERBURG



PI 2166

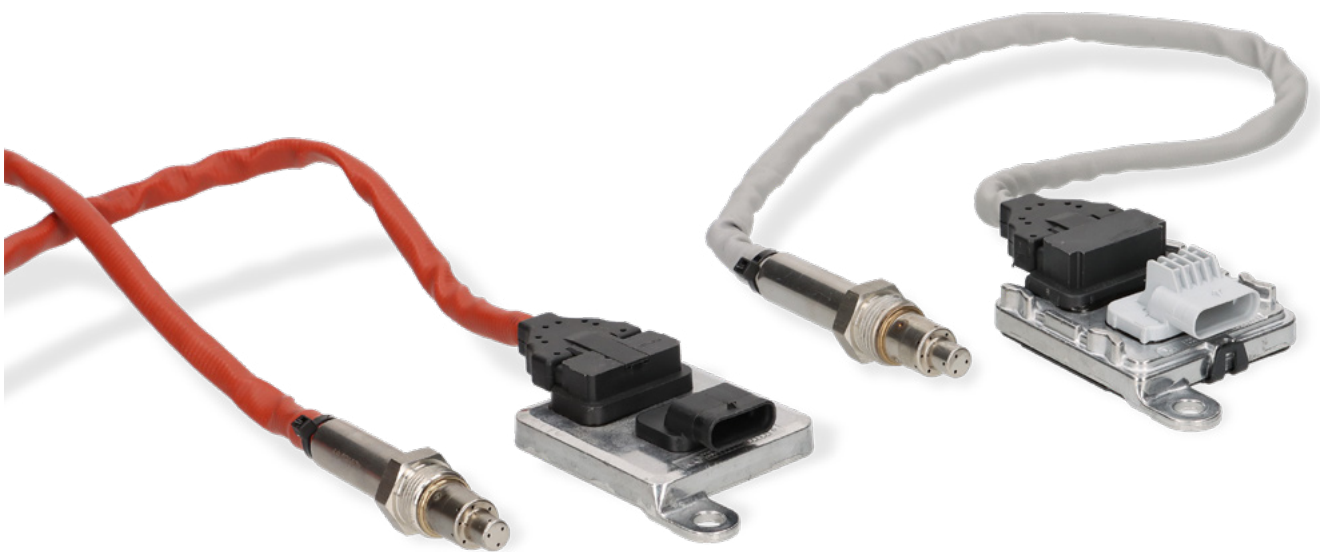
Nur für Fachpersonal!

1/4

PRODUCT INFORMATION

STICKOXID- / NO_x-SENSOREN FÜR PKW UND LKW

VOM SPEZIALISTEN FÜR SCHADSTOFFREDUZIERUNG



Mit Stickoxid- bzw. NO_x-Sensoren ergänzt Motorservice das Produktprogramm im Bereich Abgassensorik von Pierburg. Die verfügbaren Artikelnummern decken einen weltweiten Fahrzeugpark von mehr als 40 Millionen Fahrzeugen ab, darunter auch die Nutzfahrzeuge der „Big Seven“ DAF, IVECO, MAN, Mercedes-Benz, Renault, Scania und Volvo.

Diese Sensoren sind ein wichtiges Bauteil zur Reduzierung von schädlichen Stickoxiden, abgekürzt NO_x.

Weitere technische Hintergrundinformationen: siehe Folgeseiten

SENSOREN VON PIERBURG –

PASSGENAUES ANGEBOT, BREITE MARKTABDECKUNG

Weltweit millionenfach bewährt: unsere Sensoren in OE-Qualität. Sie sind unverzichtbar und häufig gleich mehrfach in einem Fahrzeug verbaut. Unser Produktprogramm erweitern wir deshalb permanent.

Hohe Betriebstemperaturen und aggressives Abgas stellen hohe Anforderungen an NO_x-Sensoren. Entscheiden Sie sich daher für die Produkte des Spezialisten für Schadstoffreduzierung.

Änderungen und Bildabweichungen vorbehalten. Zuordnung und Ersatz, siehe die jeweils gültigen Kataloge bzw. die auf TecAlliance basierenden Systeme.



RHEINMETALL

**STICKOXID- / NO_x-SENSOREN FÜR LKW**

| Pierburg Nr. | OEM | Ref.-Nr. | Beispielhafte Fahrzeuge / Anwendung |
|--------------|-----------------|-----------------|---|
| 7.14350.00.0 | Mercedes-Benz | A 006 153 73 28 | Actros MP2 / MP3 12L + 16L |
| 7.14350.01.0 | Mercedes-Benz | A 008 153 98 28 | Actros MP4 / MP5 7.7L, 10.7L, 12.8L, 15.6L |
| 7.14350.02.0 | Mercedes-Benz | A 008 153 99 28 | Actros MP4 / MP5 7.7L, 10.7L, 12.8L, 15.6L |
| 7.14350.03.0 | Mercedes-Benz | A 009 153 00 28 | Actros MP4 / MP5 7.7L, 10.7L, 12.8L, 15.6L |
| 7.14350.04.0 | Mercedes-Benz | A 009 153 01 28 | Actros MP4 / MP5 7.7L, 10.7L, 12.8L, 15.6L |
| 7.14350.05.0 | Mercedes-Benz | A 010 153 14 28 | Actros MP4 / MP5 7.7L, 10.7L, 12.8L, 15.6L |
| 7.14350.06.0 | Mercedes-Benz | A 010 153 16 28 | Actros MP4 / MP5 7.7L, 10.7L, 12.8L, 15.6L |
| 7.14350.08.0 | Volvo / Renault | 22827991 | FE / FH / FL / FM 7.1L, 7.7L, 8.8L, 12.8L |
| 7.14350.09.0 | Volvo / Renault | 22827993 | FH / FL / FM 7.1L, 7.7L, 8.8L, 12.8L, 16.1L |
| 7.14350.10.0 | Volvo / Renault | 22827995 | FE / FH / FL / FM 5.1L, 7.1L, 7.7L, 12.8L, 16.1L |
| 7.14350.11.0 | Scania | 1872080 | P-,G-,R-,T-Serie 8.9L, 9.3L, 10.6L, 11.7L, 12.7L, 15.6L, 16.4L |
| 7.14350.12.0 | Iveco | 5801754015 | Eurocargo / Stralis / Trakker 3.9L, 5.9L, 7.8L, 8.7L, 10.3L, 11.1L, 12.9L |
| 7.14350.13.0 | Iveco | 5801777219 | Stralis / Trakker 7.8L, 8.7L, 10.3L, 11.1L, 12.9L |
| 7.14350.14.0 | Iveco | 5801754016 | Eurocargo 3.9L, 4.5L, 5.9L, 6.7L |
| 7.14350.15.0 | Iveco | 5801754014 | Eurocargo / Stralis / Trakker 3.9L, 5.9L, 7.8L, 8.7L, 10.3L, 11.1L, 12.9L |
| 7.14350.16.0 | MAN | 51.15408-0000 | TGA / TGL / TGM / TGS 4.6L, 6.8L., 9.0L, 10.5L, 12.4L, 12.8L |
| 7.14350.17.0 | MAN | 51.15408-0011 | TGA / TGL / TGM / TGS 4.6L, 6.8L., 9.0L, 10.5L, 12.4L, 12.8L |
| 7.14350.18.0 | DAF | 1744683 | CF / XF 5.9L, 6.7L, 9.2L, 12.9L |
| 7.14350.19.0 | DAF | 1793380 | CF / XF 5.9L, 6.7L, 9.2L, 12.9L |
| 7.14350.20.0 | DAF | 1793379 | CF / XF 5.9L, 6.7L, 9.2L, 12.9L |
| 7.14350.21.0 | DAF | 1705572 | CF / LF 3.8L, 4.5L, 5.9L, 6.7L, 9.2L, 12.9L |

**HINWEIS**

Achten Sie beim Austausch auf die Position des NO_x-Sensors.
Insbesondere bei Fahrzeugen mit mehreren NO_x-Sensoren kann ein Vertauschen Störungen verursachen.



STICKOXID- / NO_x-SENSOREN FÜR PKW

| Pierburg Nr. | OEM | Ref.-Nr. | Beispielhafte Fahrzeuge / Anwendung |
|--------------|---------------------------------------|---|--|
| 7.13557.00.0 | Citroën, Peugeot, DS, Opel, Vauxhall | 98 211 209 80 | 208, 308, C4, DS3, DS4, DS5, Expert, Jumpy, Vivaro c, Zafira Life (1.6 und 2.0 HdI) |
| 7.13557.01.0 | Renault, Nissan, Opel, Vauxhall, Fiat | 22 79 054 33R, 93 463 067, 22790-00Q0F | Movano B, Master III, Trafic III, NV300, NV400, Talento (1.6 und 2.3 dCi) |
| 7.13557.02.0 | BMW | 13 62 8 589 846 | 1 / 2 / 3 / 5-Serie, X3 / X4 / X6 (B47, N47, M57, N57-Motor) |
| 7.13557.03.0 | Citroën, Peugeot, DS, Opel, Vauxhall | 98 211 211 80 | 3008, 5008, 508, C5, DS7, Expert, Jumpy, Vivaro C, Zafira Life |
| 7.13557.04.0 | Renault, Nissan, Opel, Vauxhall, Fiat | 22060-00Q0E, 6.000.620.236, 93 457 719, 22 79 085 39R | NV300, Vivaro B, Trafic III, Talento |
| 7.13557.05.0 | Mercedes-Benz | A 000 905 84 11 | GLC 220/250d, S-Klasse S300 / 350, Sprinter 210 / 211 / 213 / 216 / 218 CDI, Vito, V-Klasse |
| 7.13557.06.0 | Mercedes-Benz | A 000 905 34 03 | CLS 220 / 250d, E-Klasse E220 / 250 CDI, GLK 200 / 220 / 250 CDI, Sprinter 310 / 313 / 314 CDI |
| 7.13557.07.0 | Mercedes-Benz | A 000 905 35 03 | C-Klasse 180 / 200 / 220 / 250d, GL 200 / 350 CDI, GLE 250 / 350d, GLS 350d, M-Klasse 280 / 300 CDI |
| 7.13557.08.0 | Mercedes-Benz | A 000 905 44 10 | Sprinter 313 / 314 / 315 / 316 / 319 CDI, - 3.5t / 4,6t / 5t |
| 7.13557.09.0 | Mercedes-Benz | A 000 905 85 11 | C-Klasse 200 / 220 / 250 / 300d, SLK / SLC 250d, Marco Polo Camper, V-Klasse CDI, Vito Mixto / Tourer |
| 7.13557.10.0 | Mercedes-Benz | A 000 905 15 12 | C-Klasse 180 / 200 / 220 / 250d, E-Klasse E220 / 250 CDI, GL-Klasse 350CDI, S / M / R-Klasse |
| 7.13557.11.0 | Mercedes-Benz | A 000 905 36 03 | CLS 220 / 250 / 350 CDI, E-Klasse E220 / 250 / 350 CDI, S / M-Klasse CDI, Sprinter 213 / 216 / 413 / 416 |
| 7.13557.12.0 | Mercedes-Benz | A 000 905 86 11 | A-Klasse 180 / 200 / 220 CDI, B-Klasse 180 / 200 / 220 CDI, CLA 200 / 220 CDI |
| 7.13557.13.0 | Mercedes-Benz | A 000 905 91 12 | Sprinter 311 / 314 / 315 / 316 / 411 / 414 / 415 / 416 CDI |
| 7.13557.14.0 | Mercedes-Benz | A 000 905 16 12 | C-Klasse 180 / 200 / 220 / 250d, GL-Klasse, S-Klasse 320 / 3250d |
| 7.13557.15.0 | Mercedes-Benz | A 000 905 14 12 | CLS 220 / 250 / 350d, E-Klasse E220 / 250 / 300 / 350 CDI |
| 7.13557.16.0 | Mercedes-Benz | A 000 905 09 14 | A-Klasse 180 / 200 / 220 CDI, B-Klasse 180 / 200 / 220 CDI, CLA 200 / 220 CDI |
| 7.13557.17.0 | Mercedes-Benz | A 000 905 81 11 | Sprinter 311 / 314 / 315 / 316 / 411 / 414 / 415 / 416 CDI |
| 7.13557.18.0 | Mercedes-Benz | A 000 905 43 10 | CLS 220 / 250 / 350d, E-Klasse E220 / 250 / 300 / 350 CDI, GLK 200 / 220 / 250 CDI, S-Klasse |
| 7.13557.19.0 | Mercedes-Benz | A 000 905 63 04 | A-Klasse 180 / 200 / 220 CDI, C-Klasse 180 / 200 / 220 / 250d, CLA 180 / 200 / 220 / 250 CDI |
| 7.13557.20.0 | Mercedes-Benz | A 000 905 83 11 | G350 / 400d, Marco Polo 160 / 170 / 180 / 200 CDI, Vito 109 / 111 / 114 / 119 CDI |



HINTERGRUNDINFORMATIONEN

„Stickoxide“ ist die Sammelbezeichnung der gasförmigen Schadstoffe wie Stickstoffmonoxid (NO), Stickstoffdioxid (NO₂) und Distickstoffmonoxid (N₂O). Diese Stoffe entstehen vermehrt bei hohen Verbrennungstemperaturen und bei Sauerstoffüberschuss ($\lambda > 1$).

Bei Dieselmotoren dienen NOx-Sensoren (01) zur Dosierung der Harnstoffeinspritzung (04) im SCR-Katalysator (SCR = selektive katalytische Reduktion). Falls zwei NOx-Sensoren verbaut sind, überwacht der zweite NOx-Sensor (03) die Wirkungsweise des SCR-Katalysators (02).

Bei Nutzfahrzeugen sind NOx-Sensoren ab EURO VI standardmäßig verbaut.

Bei direkteinspritzenden Ottomotoren überwacht der NOx-Sensor den Beladezustand des NOx-Katalysators.

ARBEITSWEISE

Der NOx-Sensor funktioniert nach einem ähnlichen Prinzip wie die Breitband-Lambdasonde und benötigt wie diese eine Sondenheizung, die den Sensor auf Betriebstemperatur (ca. 700 °C) bringt.

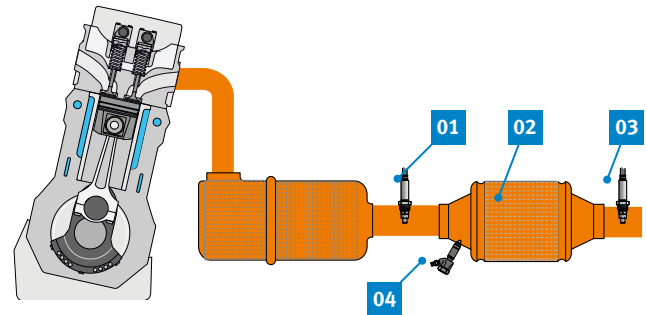
Der NOx-Sensor besteht aus zwei hintereinander angeordneten Kammern:

In der ersten Kammer wird die Menge des Restsauerstoffs im Abgas ermittelt. Dies geschieht durch Anlegen einer Spannung, die den Sauerstoff aus der Zelle „pumpt“.

Je nach Fahrzeugtyp und Position des Sensors kann es daher sein, dass der NOx-Sensor die Funktion einer Lambdasonde mit übernimmt und diese ersetzt.

In der zweiten Kammer wird das NOx in seine Bestandteile Stickstoff und Sauerstoff zerlegt. Die Menge des dabei entstehenden Sauerstoffs wird durch eine weitere Pumpelektrode gemessen.

Der dazu aufgewandte „Pumpstrom“ ist proportional zur NOx-Konzentration im Abgas. Er wird vom Steuergerät am NOx-Sensor ausgewertet und per CAN-Bus an das Motorsteuergerät gemeldet.



NOx-Sensoren im Dieselmotor

HINWEISE FÜR DIE WERKSTATT

- Achten Sie auf die korrekte Funktion und Positionierung des NOx-Sensors und des NOx-Katalysators.
- Vermeiden Sie Überhitzung oder Beschädigung des NOx-Sensors oder des NOx-Katalysators.
- Wenn ein NOx-Sensor altert, kann es vorkommen, dass er falsche Signale an das Steuergerät sendet. Dies kann dazu führen, dass der Motor in einen Notlauf mit erhöhtem Kraftstoffverbrauch geht.
- Es kann vorkommen, dass der NOx-Sensor als defekt im Fehlerspeicher hinterlegt ist, obwohl die Ursache ein fehlerhafter NOx-Katalysator ist.
- Aufgrund des aggressiven Abgases haben NOx-Sensoren nur eine begrenzte Lebensdauer. Falls zwei NOx-Sensoren verbaut sind, empfehlen wir daher, dass bei einem Austausch beide Sensoren getauscht werden.
- Beachten Sie die Anzugsdrehmomente für den Sensorkopf am Abgasstrang: 50 Nm \pm 10 Nm.
- Lesen Sie die Beipackzettel für weitere Informationen.